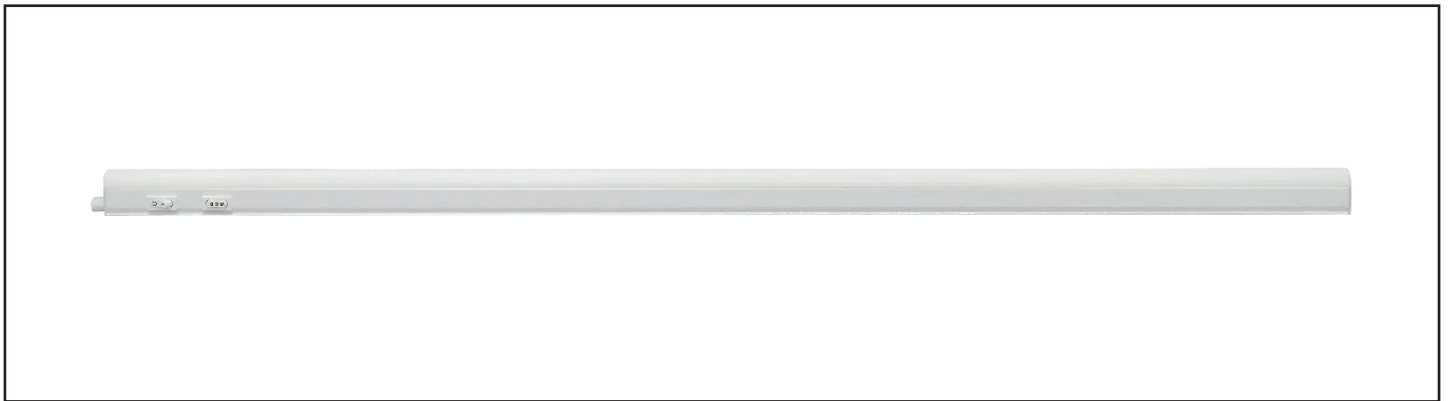


PLAFONIERA A LED DA INTERNO

INDOOR LED CEILING LAMP



Dati generali

Product overview

Nome prodotto/Product name	VERONICA
Codice prodotto/Product code	400997CCT
Materiale schermo/Cover material	Policarbonato
Materiale corpo/Body material	Alluminio
Colore/Colour	Bianco
Ambiente di utilizzo/Environment	Interno
Certificazione/Certifications	CE
Consumo/Power	14W
Lumen/ Lumen	1610
Gradi Kelvin / Kelvin degrade (K)	Tricolor (3000-4200-6500)
Tensione/Voltage	220-240V 50/60Hz
Classe sicurezza/Isolation class	II Classe
Classe protezione/Protection degree	IP 20
CRI	> 80
Classe energetica/Energy label	E
Dimensioni articolo/Carton product	117,3x2,2x3 (cm)
Dimensioni scatola singolo/Gift box	120,0x7,5x3 (cm)
Dimensioni cartone/Carton dimensions	Updating
Imballo/Packing	30

Scheda Tecnica - Technical Sheet

VERONICA

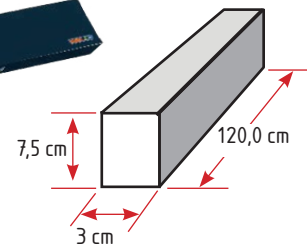
400997CCT



Packaging

Scatola con stampa
in quadricromia

Giftbox 4 colours



CONFEZIONE SINGOLA
Giftbox

Export carton

400997CCT



Bar code:
Position 4 sides
in the upper left



P/I NO.:
LOT NO.: 1745-15-22
CTN NO.:
MADE IN P.R.C.
ITEM NO.: 400997CCT

Lateral sides
Shipping mark:



Importato da: Poliplast srl
Via Oliveto Scammacca 7/c
95127 Catania (CT)



8 053329 485579
www.poliplast.it

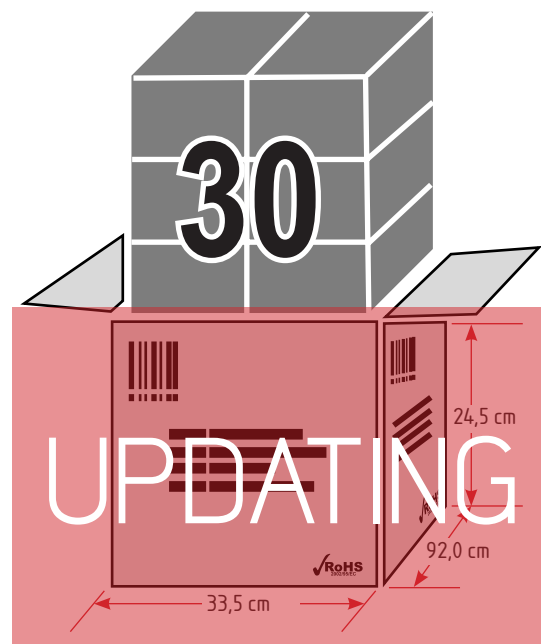
Central sides
Shipping mark:

VERONICA 400997CCT 14W TRICOLOR 220-240V~



QTY:	30	PCS
G.W.:		Kg
N.W.:		Kg
MEAS:		CM

400997CCT



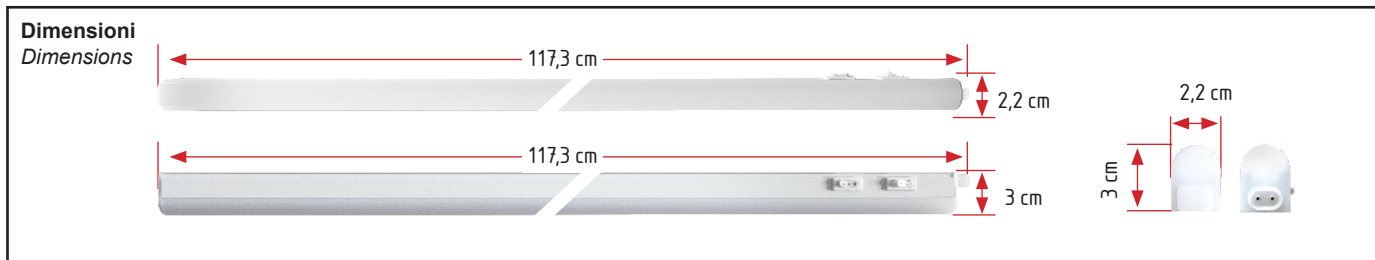
Scheda Tecnica - Technical Sheet

VERONICA

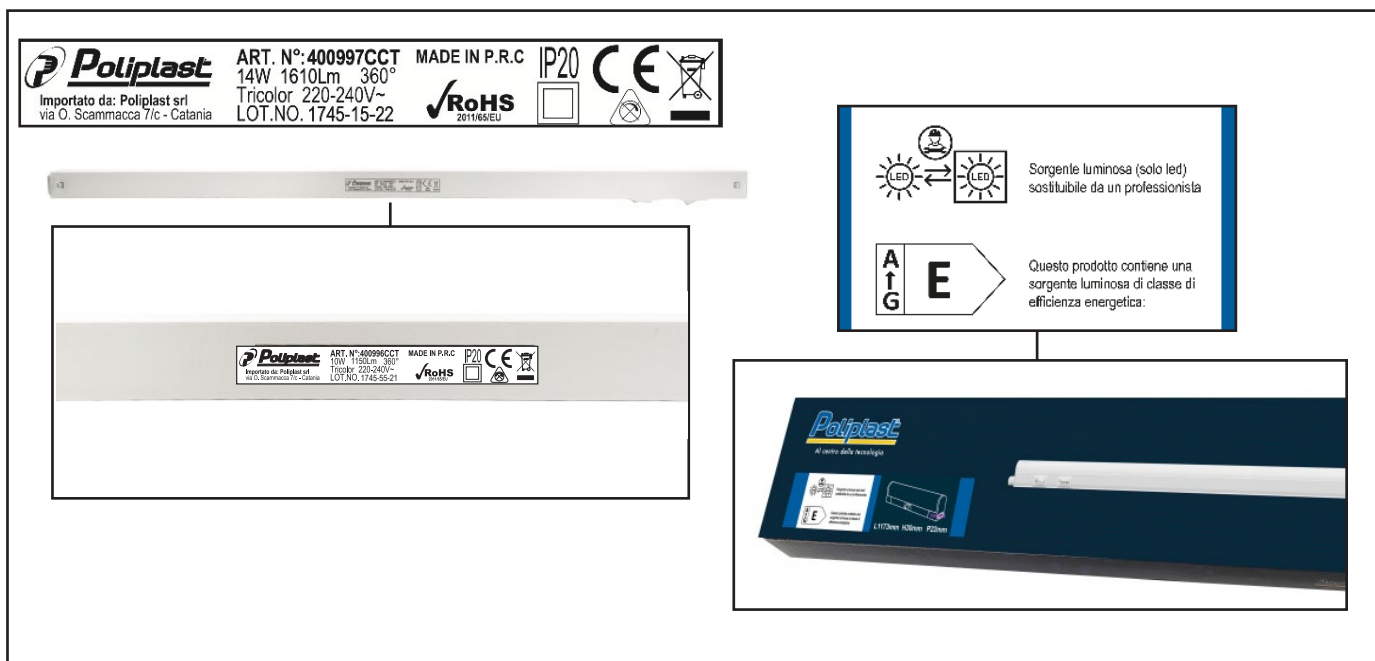
400997CCT



Dettagli Tecnici



Labels



Accessori



MANUALE DI ISTRUZIONE

400995CCT - 400996CCT - 400997CCT - 400998CCT



LAMPADA SOTTOPENSILE A LED
CON TEMPERATURA COLORE
SELEZIONABILE A 3000K/4200K/6500K

400995CCT lungh. 600mm



400996CCT lungh. 900mm



400997CCT lungh. 1200mm



400998CCT lungh. 1500mm



Manuale istruzioni

LAMPADA SOTTOPENSILE A LED

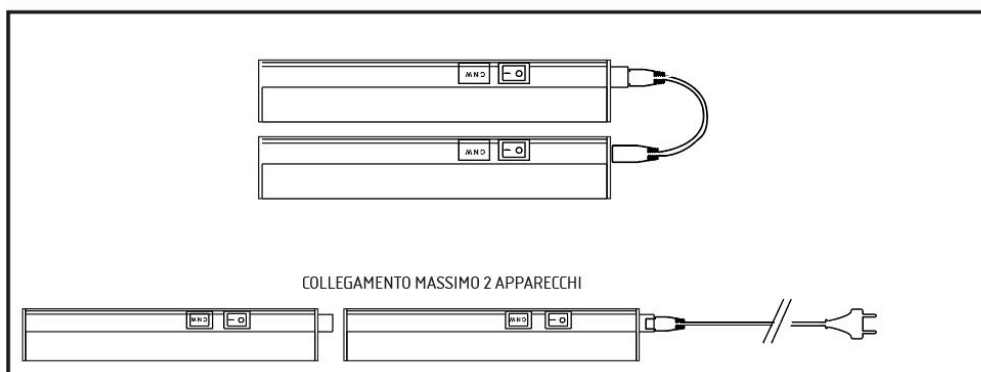
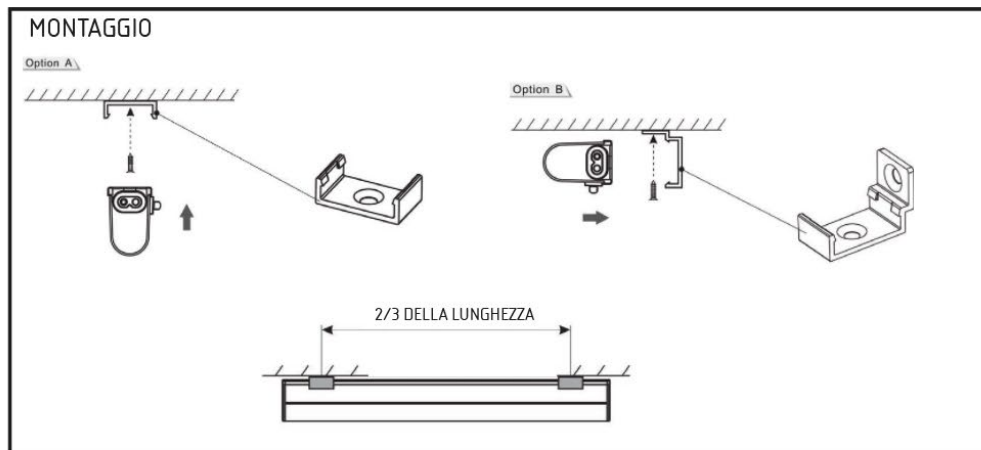
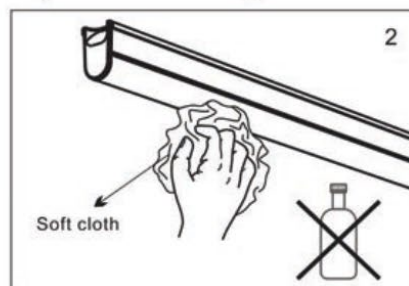
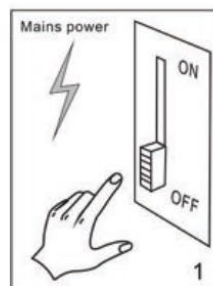
MANUALE DI ISTRUZIONE

Nota: leggere attentamente le istruzioni prima di installare l'articolo.

IMPORTANTE: L'installazione o qualsiasi operazione di manutenzione devono essere eseguite a corrente elettrica disconnessa.

MANUTENZIONE

1. Disconnettere la corrente elettrica
2. Non toccare i LED mentre pulite il vostro apparecchio .
3. Non utilizzare prodotti chimici per pulire la lampada.



Scheda Tecnica - Technical Sheet

VERONICA

400997CCT



Manuale istruzioni

CARATTERISTICHE TECNICHE

Tabella delle caratteristiche tecniche

Articolo	Luce	Watt	Lumen	V~	Hz	DF	DIM. mm
400995CCT	Tricolor 3000K 4200K 6500K	8W	720 (360°)	220-240	50/60	>0.5	584x22xh30
400996CCT	Tricolor 3000K 4200K 6500K	10W	900 (360°)	220-240	50/60	>0.7	884x22xh30
4009967CCT	Tricolor 3000K 4200K 6500K	14W	1260 (360°)	220-240	50/60	>0.7	1184x22xh30
400998CCT	Tricolor 3000K 4200K 6500K	18W	1620 (360°)	220-240	50/60	>0.7	1484x22xh30

Articolo	EAN	Questo prodotto contiene una sorgente luminosa di classe efficienza energetica:
400995CCT	8053329485555	E
400996CCT	8053329485562	E
4009967CCT	8053329485579	E
400998CCT	8053329485586	E

Come selezionare la temperatura colore



**Selettore a
tre posizioni**

Per selezionare la temperatura luce desiderata spostare il selettore:

su **W** per ottenere luce calda 3000K

su **C** per ottenere luce naturale 4200K

su **D** per ottenere luce bianca 6500K

